

Clavier déporté pour UTiL / TILLYS

Clavier sur bus

Fiche technique

Présentation

Clavier déporté sur bus RS485 (connexion sur bus secondaire TILLYS/UTiL), 16 touches sensibles et afficheur rétro-éclairé en boîtier ABS.

Il peut intégrer un lecteur de badges en option servant :

- à la connexion/identification utilisateur TILLYS (CDA00TY9022)
- au contrôle d'accès (CDA00TY9122)

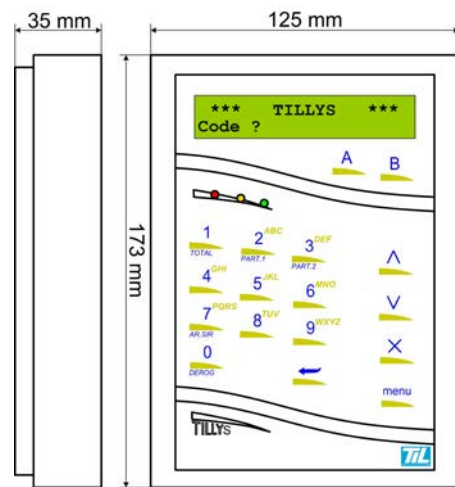
Configuration du fonctionnement

Positionner le cavalier de configuration sur le connecteur à 5 points (pin 2 et 3) puis mettre le clavier sous tension.

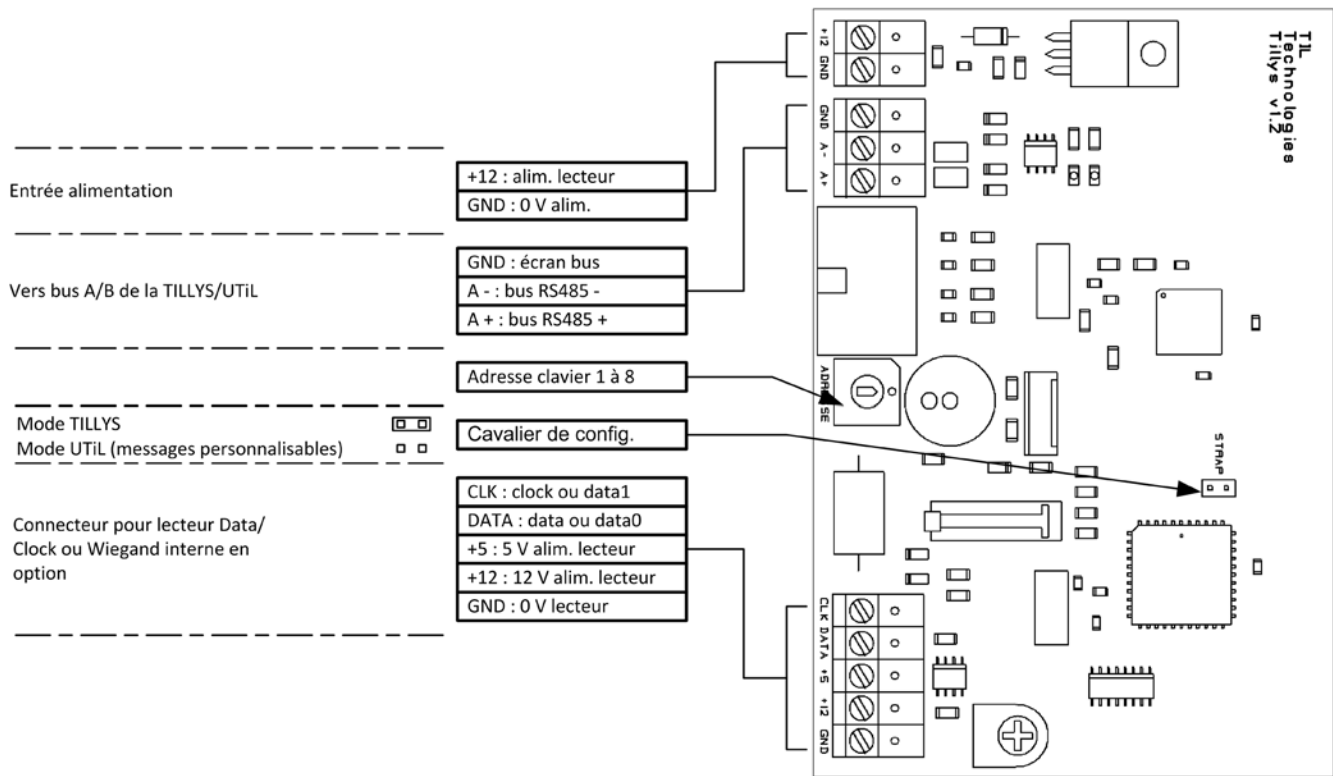
Saisir la séquence de programmation voulue :



Verrouillage clavier auto. (10 mn)	225588MENU
Clavier toujours actif	225588X
Rétro-éclairage auto. (10 mn)	336699MENU
Rétro-éclairage toujours actif	336699X



Câblage



Caractéristiques principales

Caractéristiques	Valeurs
Tension d'alimentation	7 VCC min, 15 VCC max
Consommation	100 mA/12 VCC
Espace d'adressage	1 à 8 sur les 2 bus

Consulter le guide des registres pour toute autre information.

FTE_CDA00TY9X22-XB5 - juillet 2011 - informations non contractuelles susceptibles de modifications sans préavis